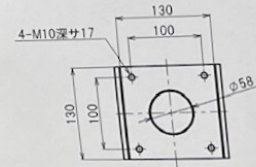


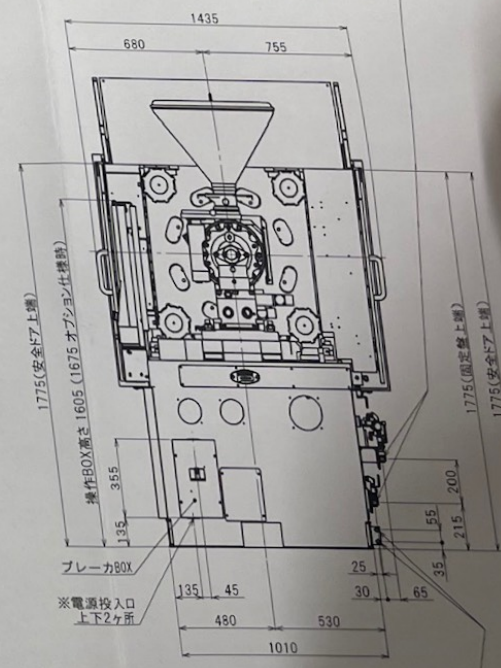
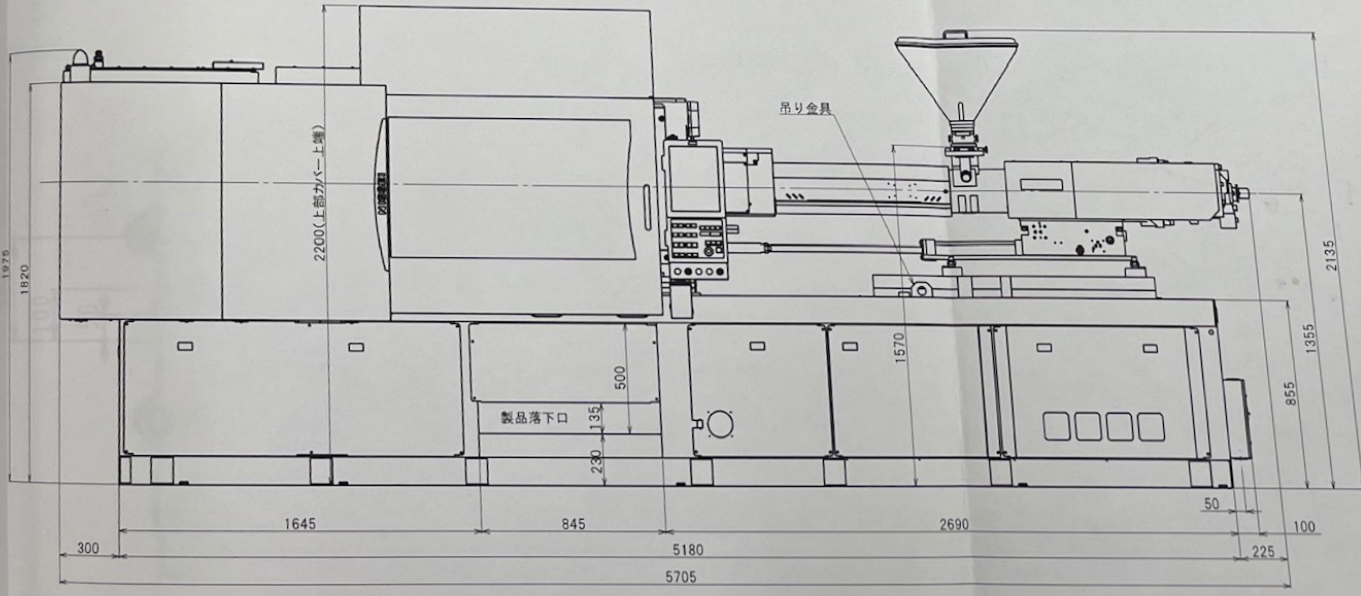
※

三相交流電流		
200/220V 50/60Hz		
ポンプモータ	kW	20
ヒータ	kW	15.71
制御回路	kW	1
合計	kW	36.71
	kVA	44.71



ホッパ取付図
(詳細図B)
スケール 1:5

材料落下口・熱交換器冷却水
検操水口2-Rc3/4



チラー用 2-Rc1/2

日付 Drawing Date	設計 Design	検図 Checked	承認 Approved	型式 Model	機番 Machine Serial No.
太田	太田	木内	常田	FNX180Ⅲ-36A	コード Code D0001F445-60
名称 Name				機械外形図	日精樹脂工業株 NIPPON PLASTIC INDUSTRY